

AS5035 プログラマブル8ビット(64ppr) インクリメンタル型 磁気式ロータリ・エンコーダ

製品概要

AS5035は、1回転当たり64直角位相パルス(8ビット分解能)出力とインデックス出力を備えたインクリメンタル型非接触磁気式ロータリ・エンコーダです。
チップ中央上で回転するシンプルな二極磁石のみを要します。この磁石はICの上または下のどちらにも配置できます。
AS5035は、精度0.35度のユーザ・プログラマブルなゼロ・ポジション設定機能を備えているため、組み立て作業中に磁石の角度位置を考慮する必要はありません。
磁場値の範囲外状態およびZ軸における磁石の動作を示すため、2つの診断出力を備えています。さらに、特定の出力状態の組み合わせにより電源の中断を示します。
AS5035は、小型16ピンSSOPパッケージで提供され、3.3Vまたは5Vの電源電圧に対応します。

利点

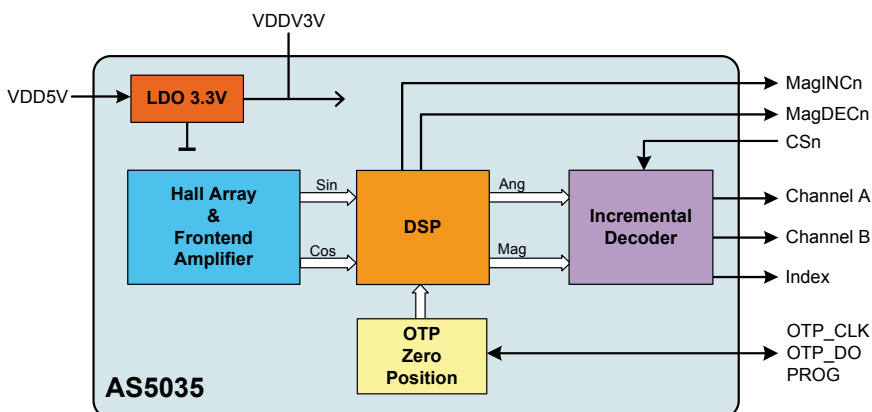
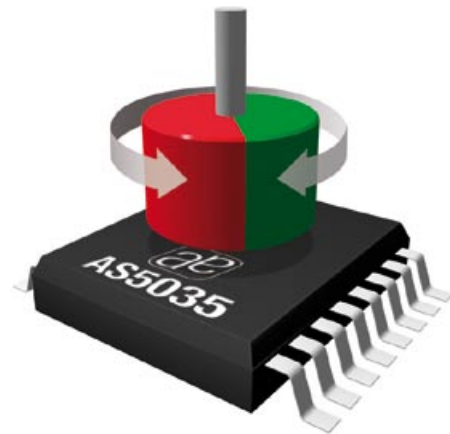
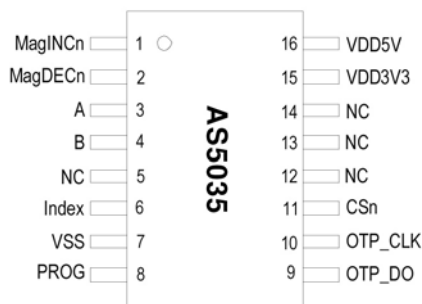
- アナログ・フロント・エンドおよびデジタル信号処理を含む完全システム・オン・チップ
- 光学式エンコーダの代替となる直角位相(2相)出力およびインデックス出力
- 磁石の組み立てを容易にするユーザ・プログラマブルなOTP(One Time Programmable)ゼロ・ポジション設定機能
- 動作の安全性を確立する診断機能
- 過酷な環境での用途に最適な磁気検出原理に基づく設計
- 磁石の位置ずれ、エア・ギャップの変化、温度の変化、および外部浮遊磁場に対する許容度が高い、堅牢なシステム

主な機能

- 360度回転非接触式の角度位置エンコーダ
- 64PPR(1回転当たり64パルス)の2つの直角位相(A/B相)出力、1回転当たり256エッジ、1ステップ当たり1.4度
- ユーザ・プログラマブルな高精度ゼロ・ポジション設定機能
- インデックス出力(1回転当たり1パルス)
- 磁石位置のモニタリングおよび電源の中断を検出する故障検出モード
- 広範な動作温度: -40~+125°C
- 小型無鉛パッケージ: SSOP 16(5.3mm×6.2mm)

アプリケーション

- 産業用アプリケーション:
 - ロボット工学
 - 光学式エンコーダの代替
 - 流量計
 - マン・マシン・インタフェース
- 自動車用アプリケーション:
 - パワー・シート位置センサ
 - パワー・ミラー位置センサ



AS5035 プログラマブル8ビット(64ppr) インクリメンタル型 磁気式ロータリ・エンコーダ

Contact

Headquarters
austriamicrosystems AG
A 8141 Schloss Premstätten, Austria
Phone: +43 3136 500 0 Fax: +43 3136 525 01
www.austriamicrosystems.com

オーストリアマイクロシステムズ・ジャパン株式会社
〒108-0014 東京都港区芝 4-13-8 ケイエフビル5階
Phone: 03-5484-6745 Fax: 03-5484-6746
www.austriamicrosystems.com

Copyright

austriamicrosystemsが販売するデバイスには、販売契約書に記載された保証条件および特許補償に関する条項が適用されます。austriamicrosystemsは、明示的、法的、または黙示的にかかわらず、本書に記載された情報またはデバイスの使用による特許の侵害に対して、いずれの保証も行いません。austriamicrosystemsは、予告なく仕様および価格を変更できる権利を有します。したがって、本製品をシステムに組み込む前に、必ずaustriamicrosystemsより最新情報を入手してください。本製品は、一般的な商用アプリケーションへの導入を想定して設計されています。

Copyright © 2007 austriamicrosystems. Trademarks registered ©. All rights reserved. 本書に記載された情報は、著作権所有者からの書面による事前の許可を得た場合を除き、複製、適用、統合、翻訳、保存または使用することを禁じます。austriamicrosystemsは、本書に記載された情報の最新性および正確性については万全を尽くす努力をしておりますが、直接または間接の如何を問わず、対人事故、対物事故、利益の損失、製品機能の損失、営業停止などを含み、ここに記載されている技術データを購入者および第三者が使用したことにより生じる一切の損害について責任を負うものではありません。また、austriamicrosystemsは、購入者および第三者に対する技術およびその他のサービスの提供について法的義務を負うものではありません。