

AS5043 デジタル絶対出力およびアナログ出力機能搭載の プログラマブル10ビット360度回転磁気式角度エンコーダ

製品概要

AS5043は、360度までの高精度な角度測定を実現する非接触磁気式角度エンコーダです。
ホール素子群、アナログ・フロント・エンドおよびデジタル信号処理を単一デバイスに統合したシステム・オン・チップです。AS5043は、チップ上で回転する磁石の角度に正比例するプログラマブルなアナログ出力とともに10ビット・デジタル出力の両機能を備えています。
アナログ出力は、ユーザ・プログラマブルな角度範囲、調整可能な出力電圧範囲、電圧出力または電流出力など各種設定が可能です。
オン・チップ電圧レギュレータにより、AS5043は3.3Vまたは5Vの電源電圧に対応します。

利点

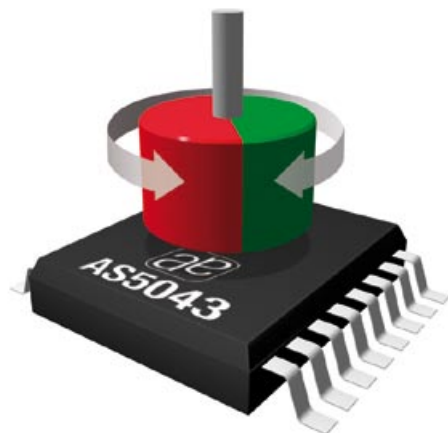
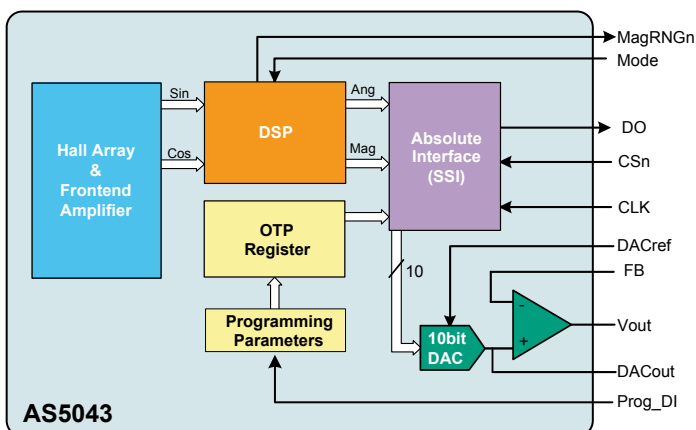
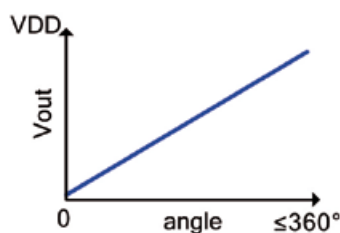
- 完全システム・オン・チップ
- デジタルおよびアナログの絶対出力機能を備えた柔軟性の高いシステム・ソリューション
- ソフトウェアのプログラムにより最大360度まで角度測定が可能
- 非接触磁気式検出による高い信頼性
- 過酷な環境での用途に最適
- 磁石の位置ずれ、エア・ギャップの変化、温度の変化、および外部磁場に対する許容度が高い、堅牢なシステム

主な機能

- 360度回転非接触式の高分解能角度位置エンコーディング
- ユーザ・プログラマブルなゼロ・ポジション設定機能
- 2つの10ビット絶対出力：
 - シリアル・デジタル・インタフェース
 - 各種設定が可能なアナログ出力
 - 最大角度360度までプログラム可能
 - レシオメトリック電圧範囲プログラム可能
- 磁場強度および電源の中断を検出する故障検出モード
- デイジー・チェーン・モードで接続された複数のAS5043デバイスのシリアル読み出し
- ノイズ対速度のバランスを最適化するモード入力
- 磁石を正確に配置するための位置合わせモード
- 広範な動作温度：-40～+125°C
- 小型無鉛パッケージ：SSOP 16 (5.3mm×6.2mm)

アプリケーション

- AS5043は、数度から360度までの角度移動検出が要求される以下のアプリケーションに適しています。
- 産業用アプリケーション：
 - 非接触式ロータリ位置センサ
 - ロボット工学
 - バルブ制御
 - 自動車用アプリケーション：
 - スロットル位置センサ
 - アクセル/ブレーキ・ペダル位置センサ
 - ヘッドライト位置制御
 - フロント・パネル・ロータリ・スイッチ
 - ポテンシオメータの代替



AS5043 デジタル絶対出力およびアナログ出力機能搭載の プログラマブル10ビット360度回転磁気式角度エンコーダ

Contact

Headquarters
austriamicrosystems AG
A 8141 Schloss Premstätten, Austria
Phone: +43 3136 500 0 Fax: +43 3136 525 01
www.austriamicrosystems.com

オーストリアマイクロシステムズ・ジャパン株式会社
〒108-0014 東京都港区芝 4-13-8 ケイエビル5階
Phone: 03-5484-6745 Fax: 03-5484-6746
www.austriamicrosystems.com

Copyright

austriamicrosystemsが販売するデバイスには、販売契約書に記載された保証条件および特許補償に関する条項が適用されます。austriamicrosystemsは、明示的、法的、または黙示的にかかわらず、本書に記載された情報またはデバイスの使用による特許の侵害に対して、いずれの保証も行いません。austriamicrosystemsは、予告なく仕様および価格を変更できる権利を有します。したがって、本製品をシステムに組み込む前に、必ずaustriamicrosystemsより最新情報を入手してください。本製品は、一般的な商用アプリケーションへの導入を想定して設計されています。

Copyright © 2007 austriamicrosystems. Trademarks registered ©. All rights reserved. 本書に記載された情報は、著作権所有者からの書面による事前の許可を得た場合を除き、複製、適用、統合、翻訳、保存または使用することを禁じます。austriamicrosystemsは、本書に記載された情報の最新性および正確性については万全を尽くす努力をしておりますが、直接または間接の如何を問わず、対人事故、対物事故、利益の損失、製品機能の損失、営業停止などを含み、ここに記載されている技術データを購入者および第三者が使用したことにより生じる一切の損害について責任を負うものではありません。また、austriamicrosystemsは、購入者および第三者に対する技術およびその他のサービスの提供について法的義務を負うものではありません。